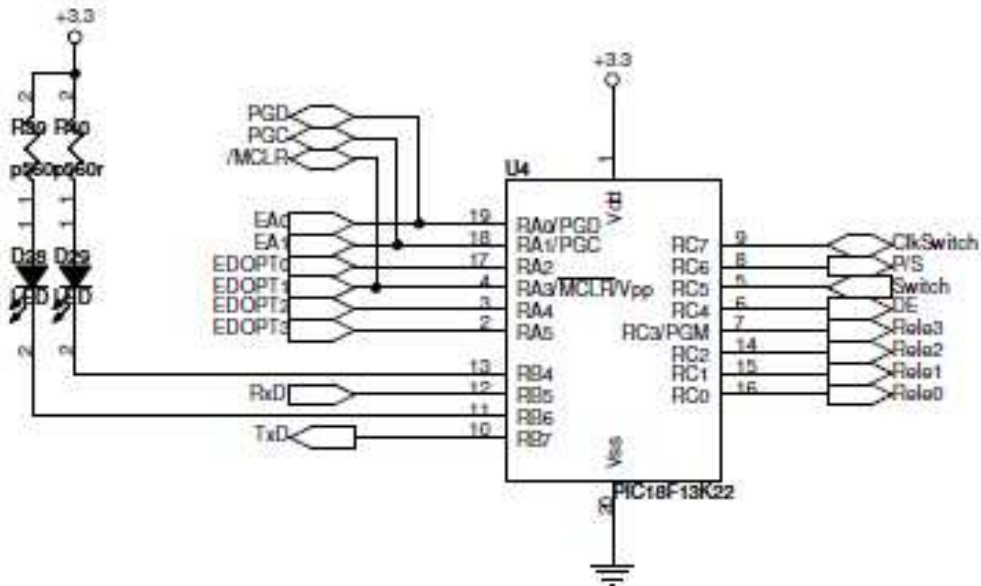


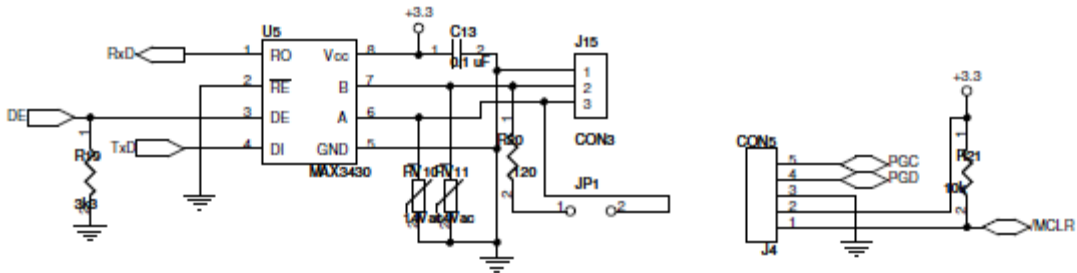
MODBUS-RTU

Desarrollo de una tarjeta con microcontrolador PIC, para estudio y experimentación de comunicaciones serie, en este caso en aplicaciones del Bus Industrial MODBUS

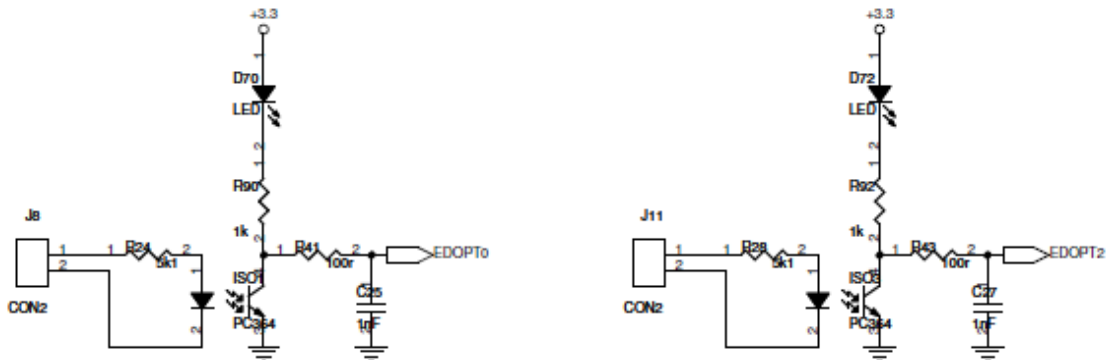
Circuito del microcontrolador con PIC 18F13K22

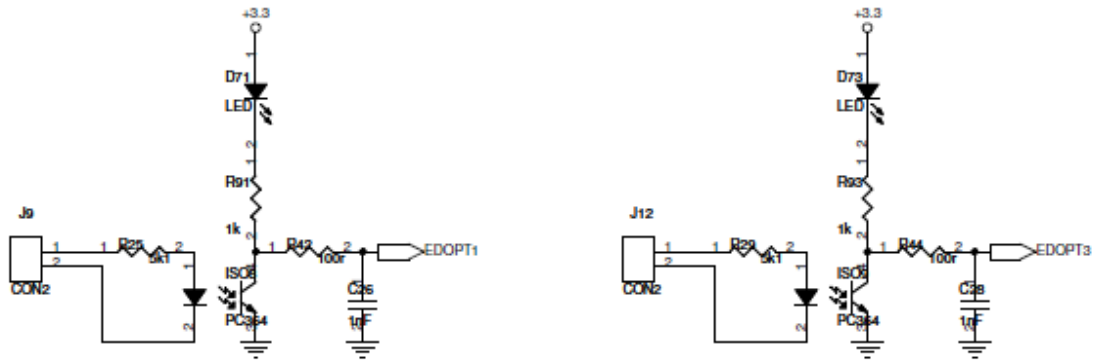


Circuito adaptador para RS485 Conexionado programación PICKIT

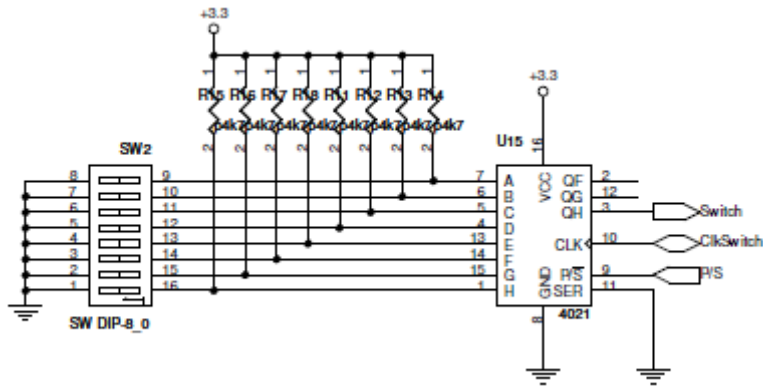


Circuitos de entrada digital con optoacoplador

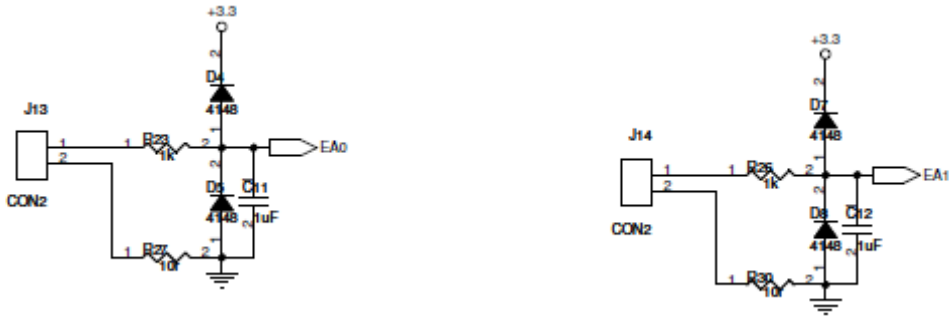




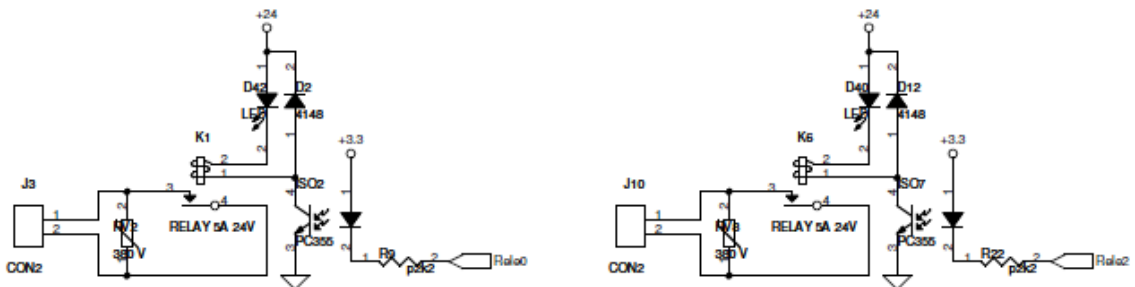
Circuitos de entrada digital con micro interruptores

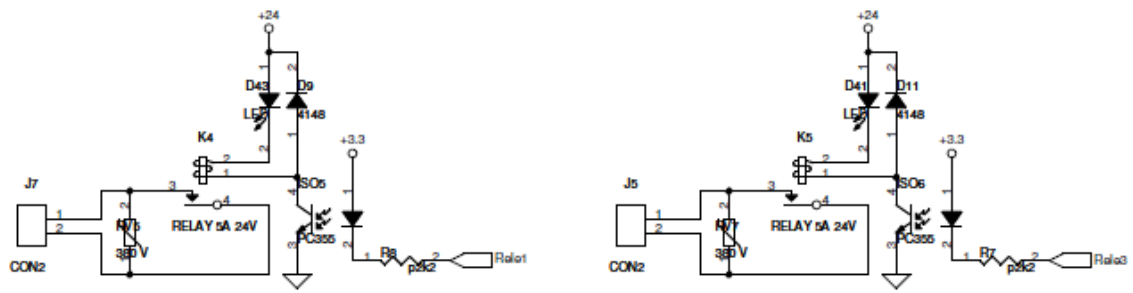


Circuitos de entrada analógica



Circuitos de salida con relés optoacoplados





Circuito alimentación con estabilización de tensión, salida 3,3V

