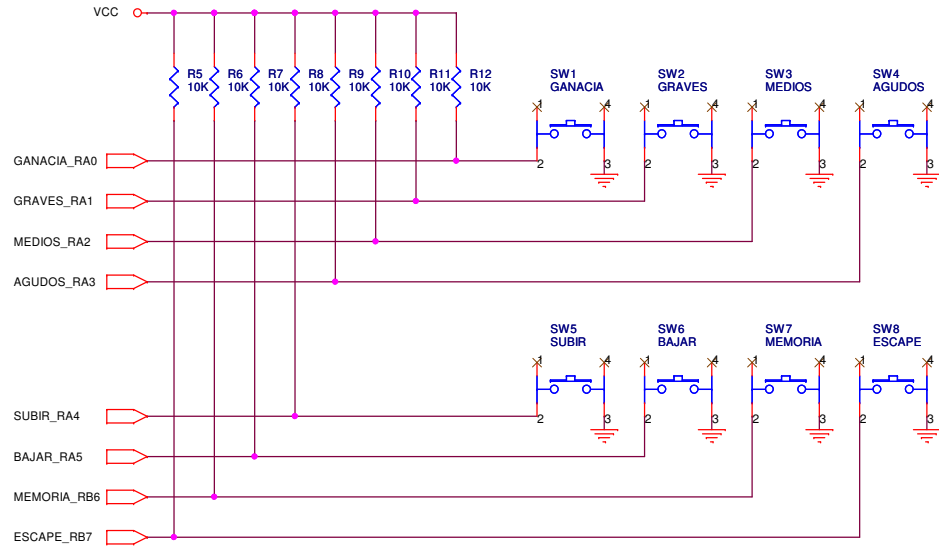
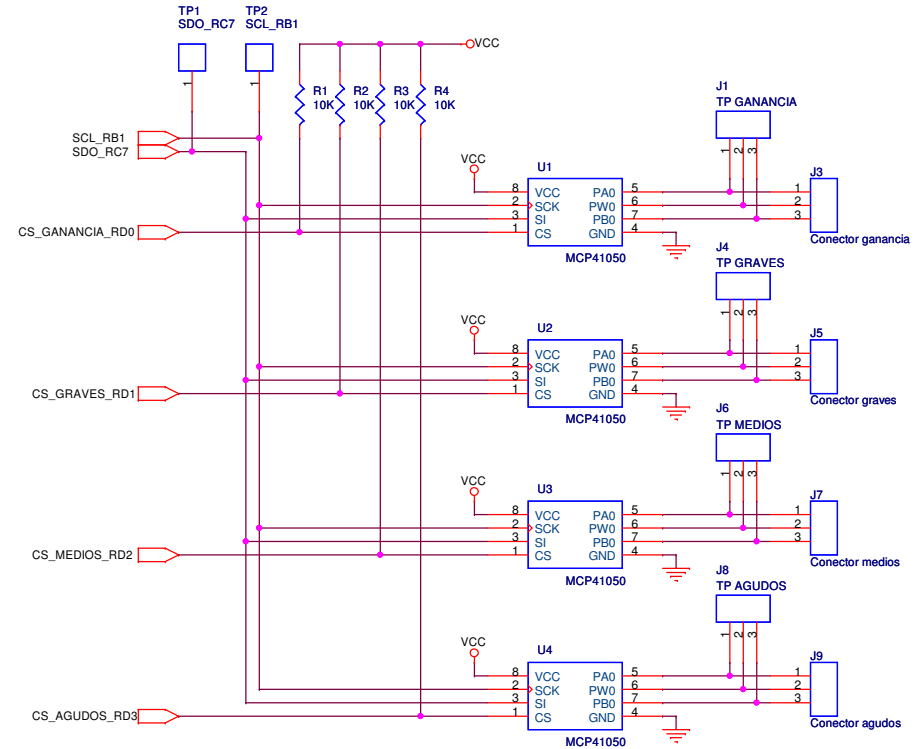


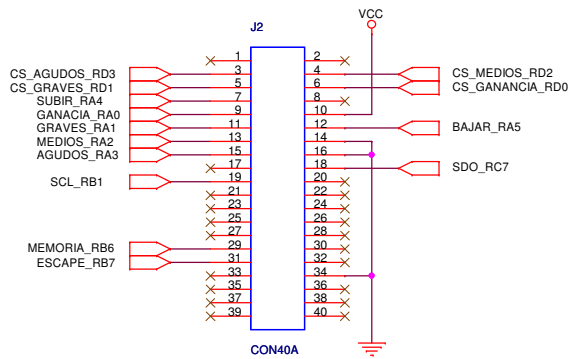
### Pulsadores de control



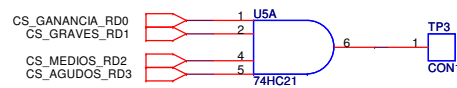
### Potenciómetros digitales



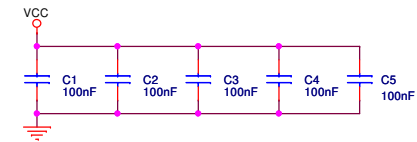
### Conector de expansión Conexión con la placa base PMB01



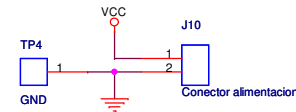
### Señales de control chip



### Condensadores de descopio



### Conector de alimentación Conexión con la placa PEB09-B



	Centro	I.E.S. Antonio Machado
	Ciclo Formativo	Desarrollo de Productos Electrónicos
	Proyecto	PLATAFORMA PLUMABOT
	Documento	*PEB09 A - Placa de potenciómetros digitales
	Fecha	Julio de 2012