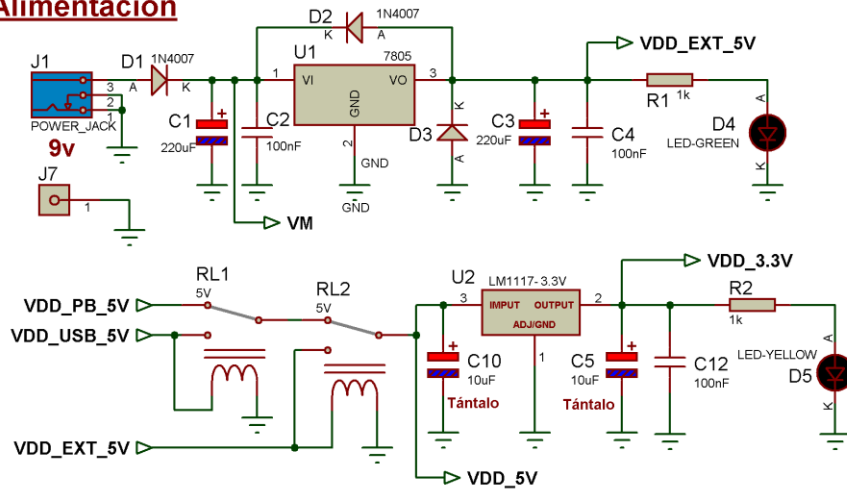
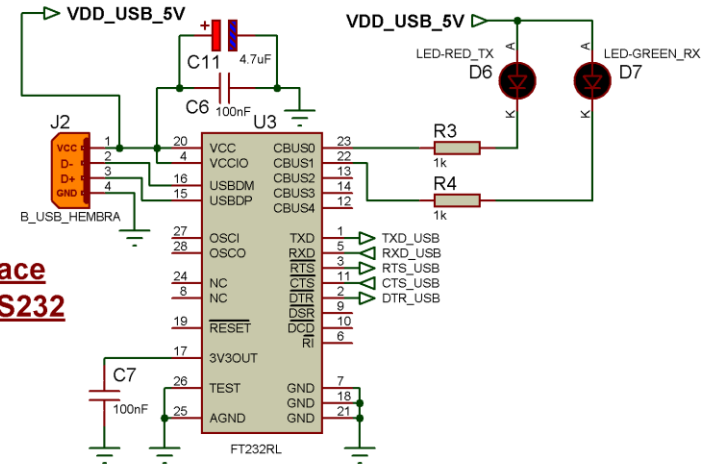


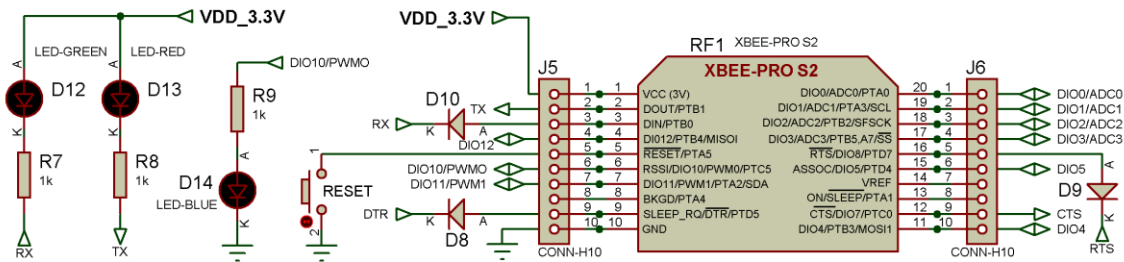
## Alimentación



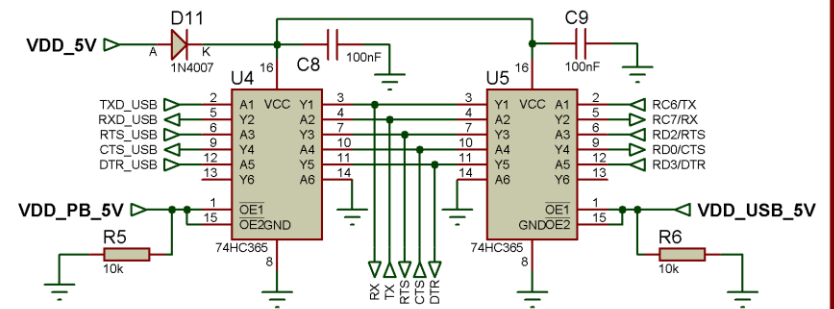
## Interface USB-RS232



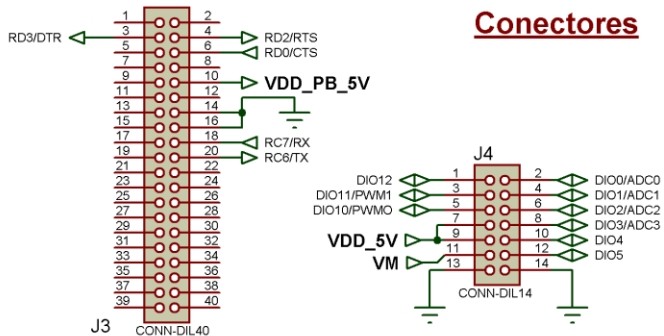
## Módulo de RF



## Selector de Señales



## Conectores



IES Joan Miró  
Dpto. Electricidad-Electrónica

PLATAFORMA  
PLUMBOT

Formato  
A4

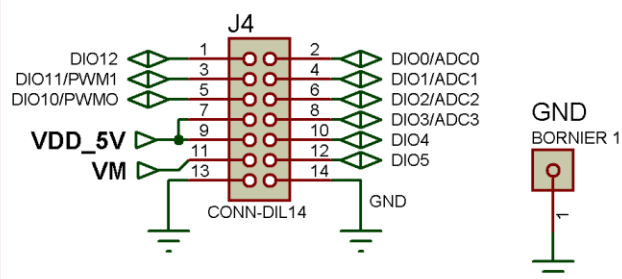
Placa  
PEB10 Placa de Radiocomunicaciones XBee

Revisión  
1.0

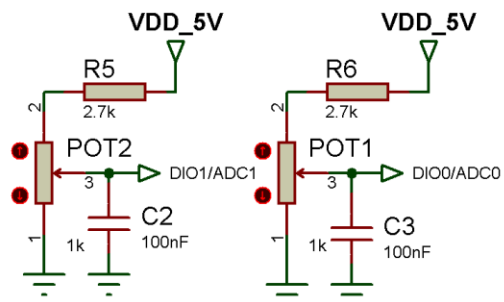
Fecha: 9-7-2012

Página: 1 de 2

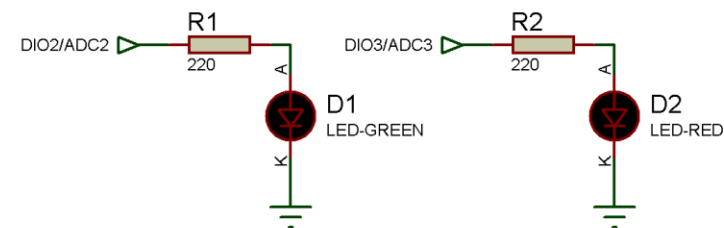
### Conector



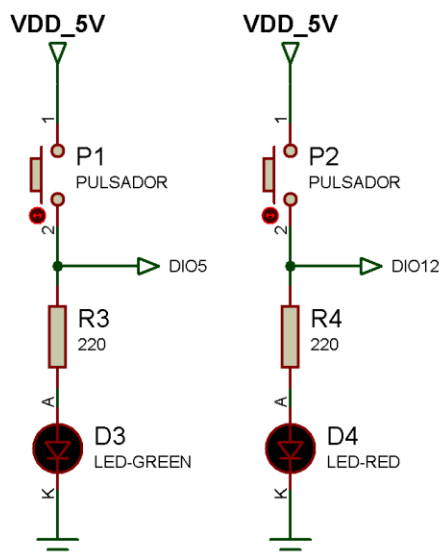
### Entradas Analógicas



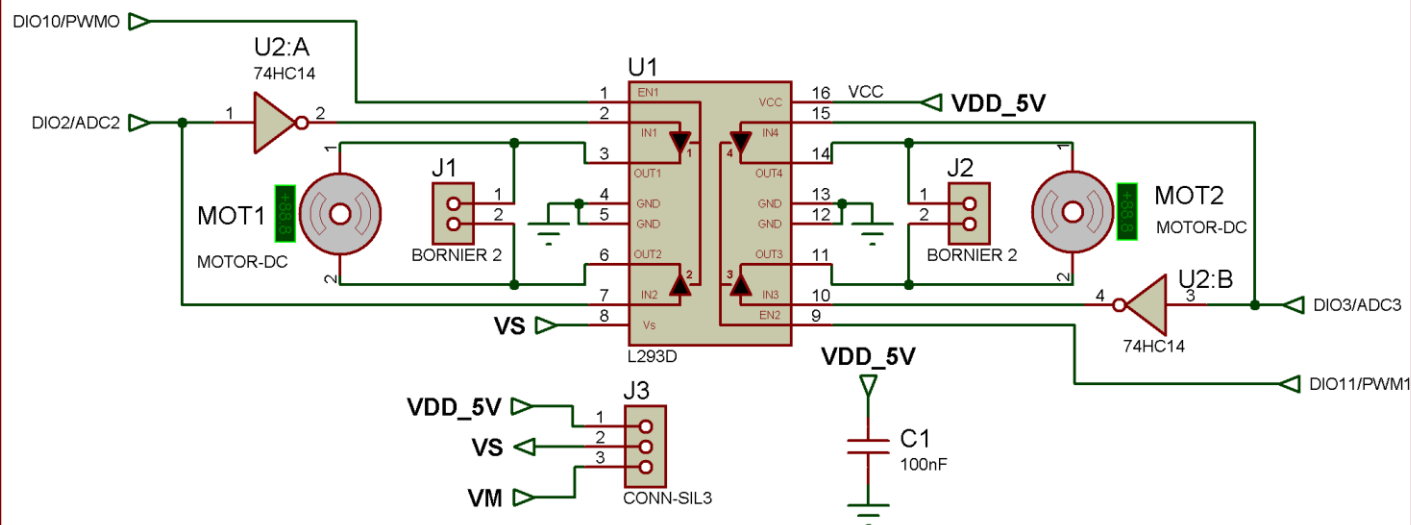
### Salidas Digitales y Analógicas



### Entradas Digitales



### Control de Motores de Corriente Continua



IES Joan Miró  
Dpto. Electricidad-Electrónica



Formato  
A4

Placa  
PEB10a - Placa de Pruebas -

Revisión  
1.0

Fecha: 9-7-2012

Página: 2 de 2