



GOBIERNO  
DE ESPAÑA

MINISTERIO  
DE EDUCACIÓN



**PROGRAMA ARCE**  
AGRUPACIONES DE  
CENTROS EDUCATIVOS

# IES JUAN DE LA CIERVA

## DOCUMENTACIÓN PARA LA FABRICACIÓN DE LA PLACA DISPLAYS CON 74HC595 COD. 8DISP\_R2



**PÁGINA 2**  
**PÁGINA 3**  
**PÁGINA 4**

**LISTA DE MATERIALES**  
**SERIGRAFÍA FABRICACIÓN**  
**SERIGRAFÍA FABRICACIÓN AMPLIADA**

# PLACA 8DISP\_R2

## COMPONENTES SMD

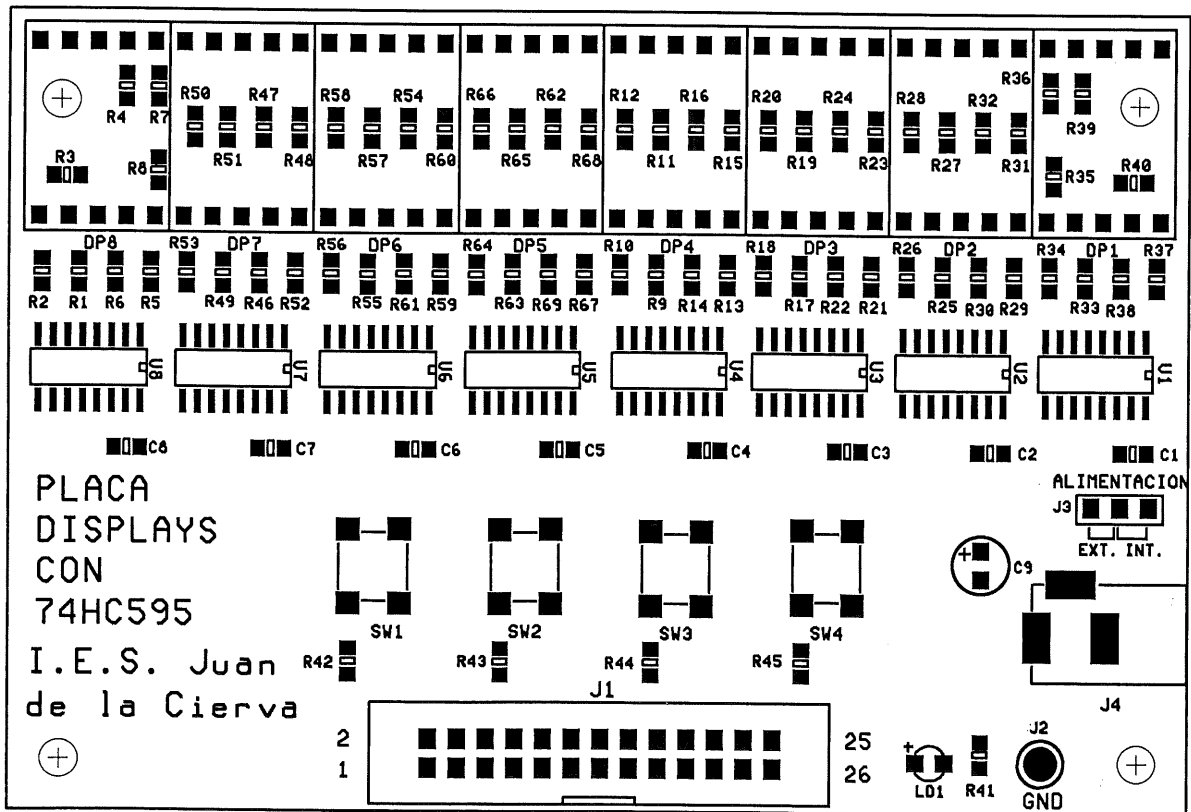
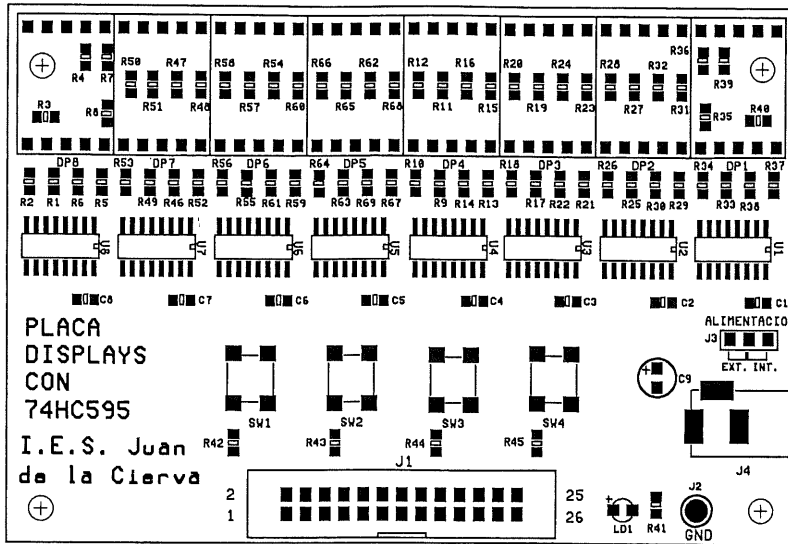
<u>REFERENCIA</u>	<u>DESCRIPCIÓN</u>
R1 a R40 y R46 a R69	RESISTENCIA 180 OHMIOS 5% CAJA 0805
R41	RESISTENCIA 330 OHMIOS 5% CAJA 0805
R42 a R45	RESISTENCIA 10K OHMIOS 5% CAJA 0805
C1 a C8	CONDENSADOR MULTICAPA 100nF 50V NPO CAJA 0805
U1 a U8	C.I. 74HC595D SMD SO16

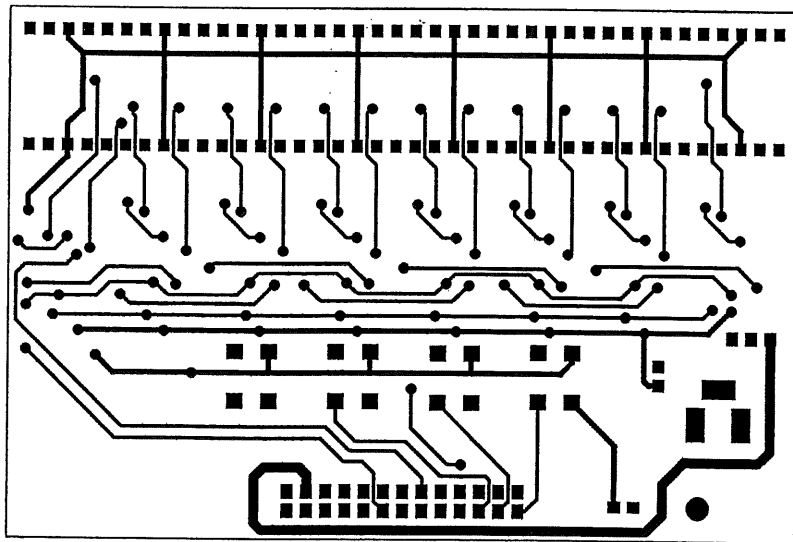
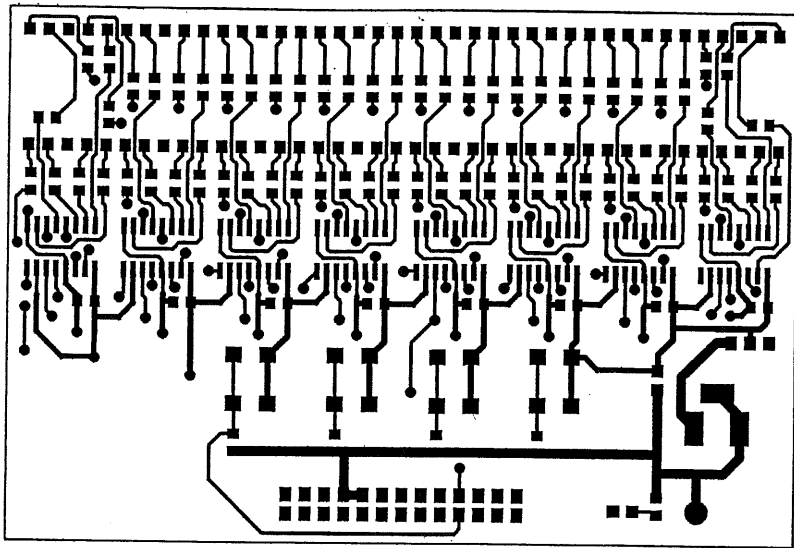
## COMPONENTES INSERCIÓN

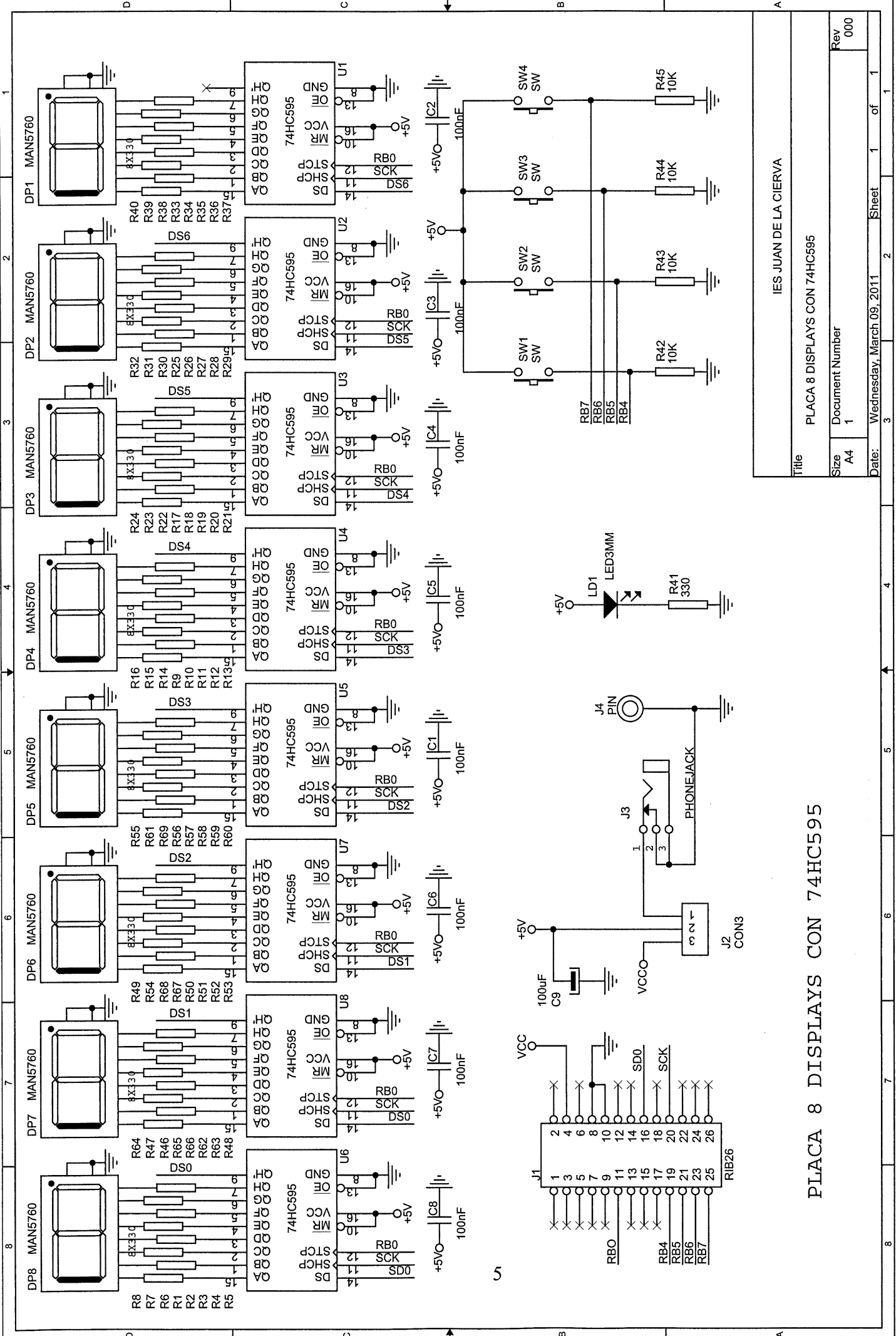
<u>REFERENCIA</u>	<u>DESCRIPCIÓN</u>
C9	CONDENSADOR ELECTROLITICO 100uF 25 V
LD1	DIODO LED ROJO 3MM
DP1, DP2, DP3, DP4 DP5, DP6, DP7, DP8	DISPLAY 7 SEGM. C.C. KINGBRIGHT SC52-11HWA o MAN 5760
SW1, SW2, SW3, SW4	PULSADOR MINIATURA ARISTON C.I. REF. P6004
J1	CONECTOR CINTA PLANA C.I. MACHO RECTO DOBLE FILA 26 VIAS BAJO PERFIL
J2	TERMINAL MACHO REDONDO ARISTON REF. TE 3040 (ESPADIN)
J3	TIRA POSTE PASO 2,54 3 VIAS + JUMPER
J4	PHONEJACK
PCI	8DISP_R2

## OTROS MATERIALES

<u>CANTIDAD</u>	<u>DESCRIPCIÓN</u>
4	SEPARADOR HEXAGONAL 10 MM M3
4	TUERCAS M3
2	ZOCALO PIN TORNEADO 40 PINES PASO 15,24 (SOBRE EL QUE SE MONTAN LOS DISPLAYS)







PLACA 8 DISPLAYS CON 74HC595

IES JUAN DE LA CIERVA

Title	PLACA 8 DISPLAYS CON 74HC595		
Size	A4	Document Number	1
Rev	000	Date:	Wednesday, March 09, 2011