



GOBIERNO  
DE ESPAÑA

MINISTERIO  
DE EDUCACIÓN



**PROGRAMA ARCE**  
AGRUPACIONES DE  
CENTROS EDUCATIVOS

# IES JUAN DE LA CIERVA

## DOCUMENTACIÓN PARA LA FABRICACIÓN DE LA PLACA DISPLAYS CON MAX 7721 COD. 8DISP\_R1



PÁGINA 2  
PÁGINA 3  
PÁGINA 4

LISTA DE MATERIALES  
SERIGRAFÍA FABRICACIÓN  
SERIGRAFÍA FABRICACIÓN AMPLIADA

# PLACA 8DISP\_R1

## COMPONENTES SMD

<u>REFERENCIA</u>	<u>DESCRIPCIÓN</u>
R1, R2, R3, R4, R5	RESISTENCIA 10K OHMIOS 5% CAJA 0805
R6	RESISTENCIA 330 OHMIOS 5% CAJA 0805
C1	CONDENSADOR MULTICAPA 100nF 50V NPO CAJA 0805

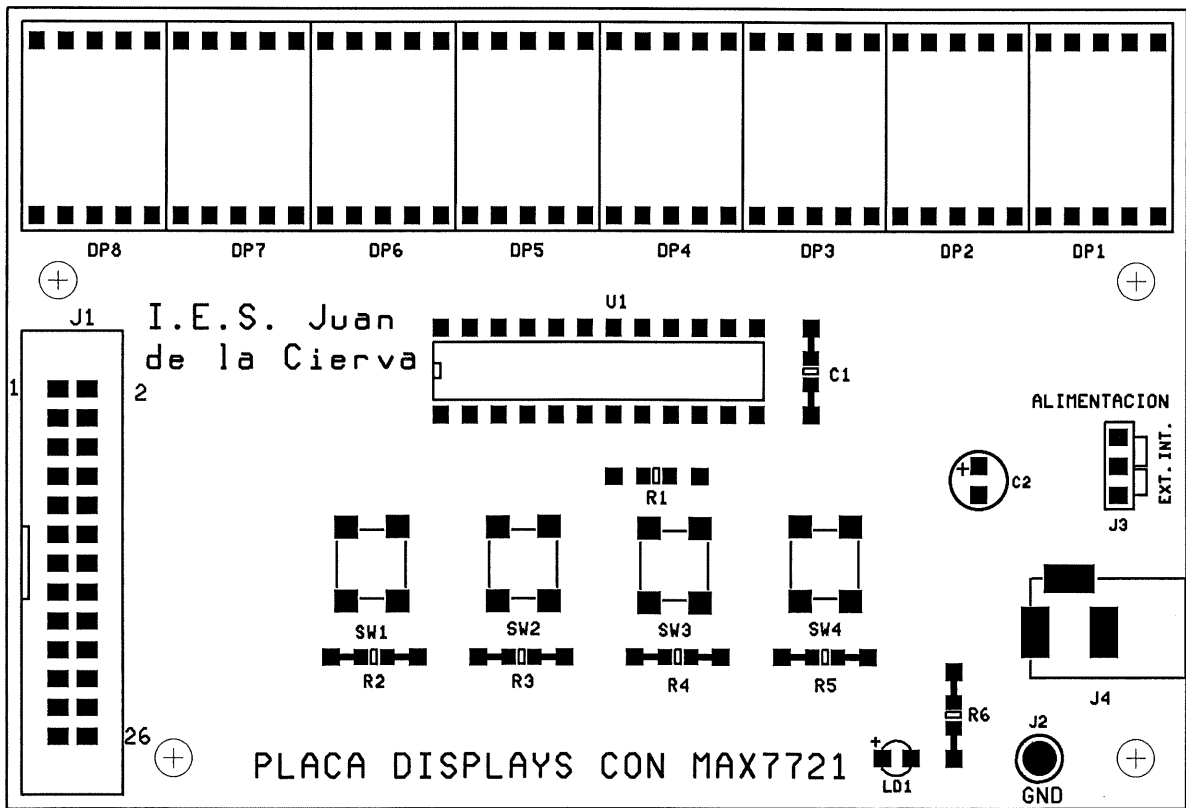
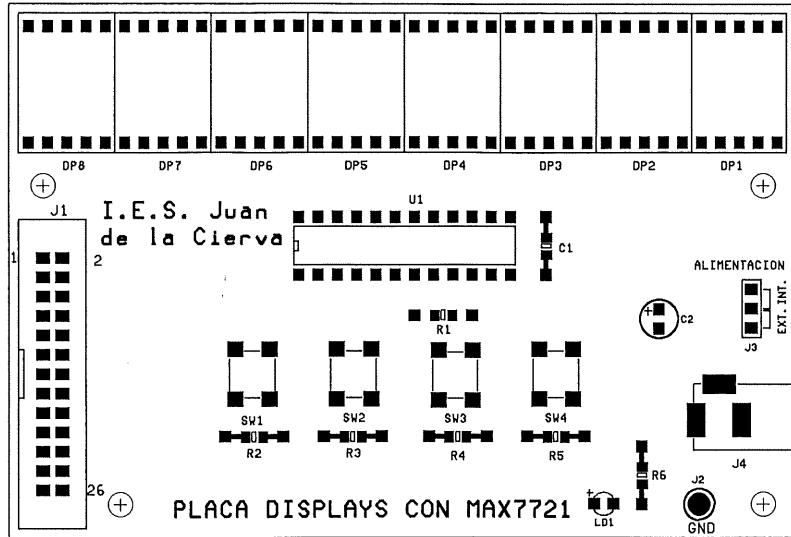
## COMPONENTES INSERCIÓN

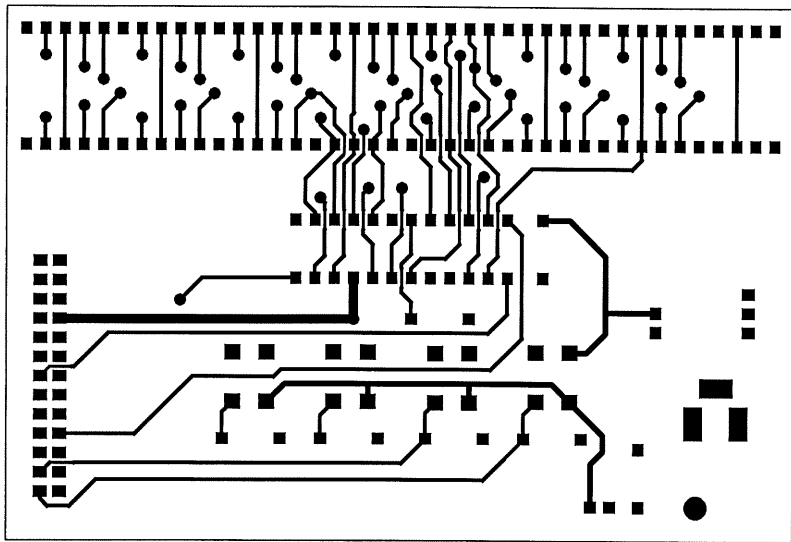
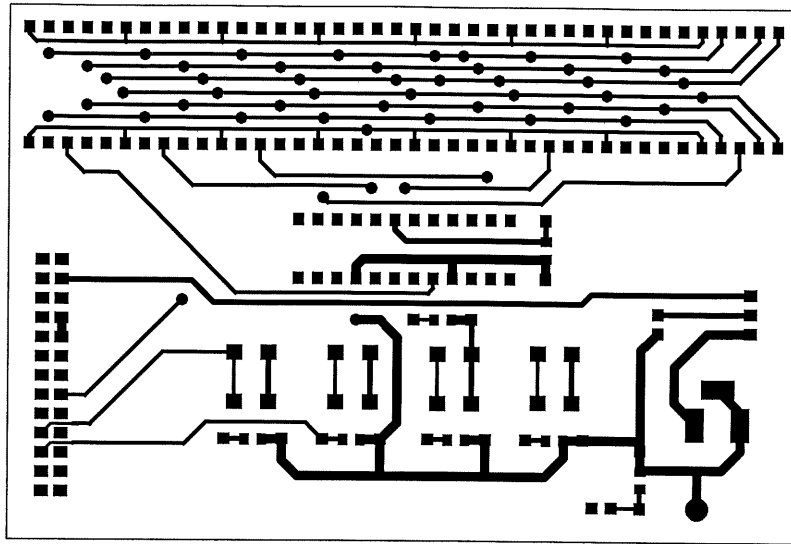
<u>REFERENCIA</u>	<u>DESCRIPCIÓN</u>
R1, R2, R3, R4, R5	RESISTENCIA 10K OHMIOS 5% 1/8 VATIO
R6	RESISTENCIA 330 OHMIOS 5% 1/8 VATIO
C1	CONDENSADOR MULTICAPA 100nF 50V R 2,54
C2	CONDENSADOR ELECTROLITICO 100uF 25 V
LD1	DIODO LED ROJO 3MM
DP1, DP2, DP3, DP4 DP5, DP6, DP7, DP8	DISPLAY 7 SEGM. C.C. KINGBRIGHT SC52-11HWA o MAN 5760
U1	CIRCUITO INTEGRADO MAX7221o MAX7219
SW1, SW2, SW3, SW4	PULSADOR MINIATURA ARISTON C.I. REF. P6004
J1	CONECTOR CINTA PLANA C.I. MACHO RECTO DOBLE FILA 26 VIAS BAJO PERFIL
J2	TERMINAL MACHO REDONDO ARISTON REF. TE 3040 (ESPADIN)
J3	TIRA POSTE PASO 2,54 3 VIAS + JUMPER
J4	PHONEJACK
PCI	8DISP_R1

## OTROS MATERIALES

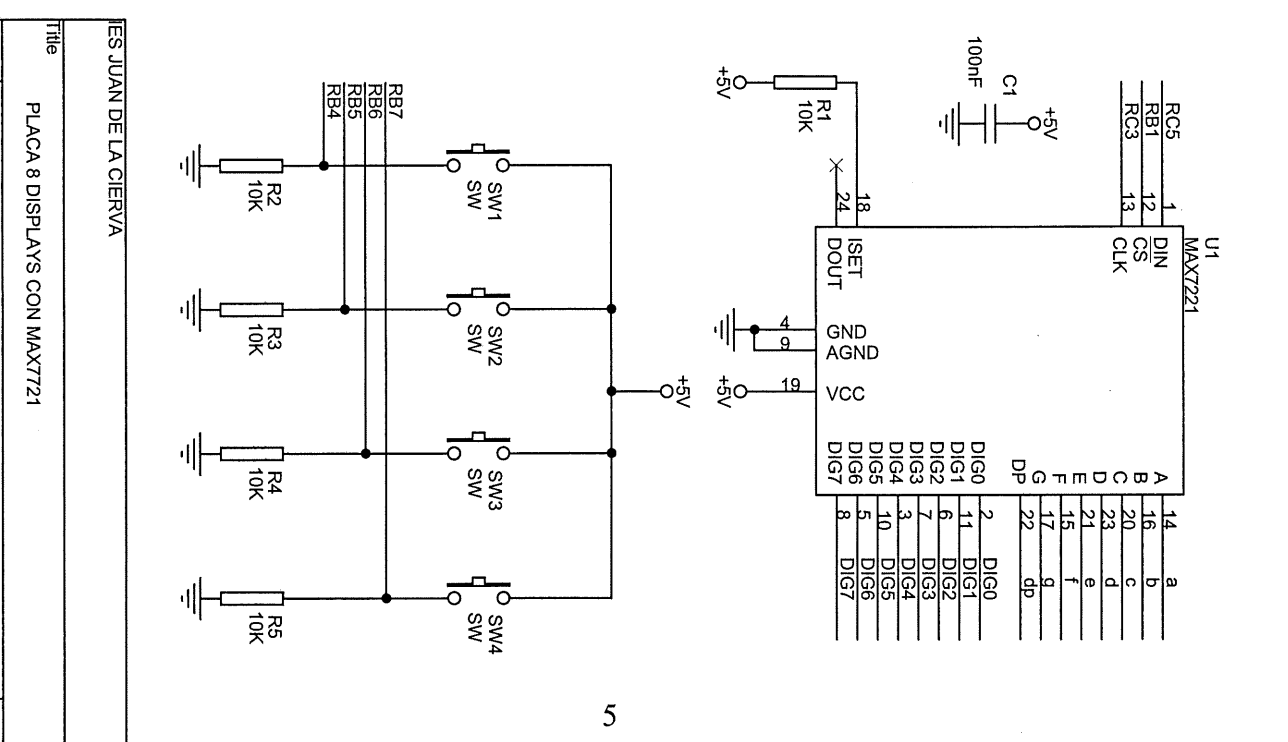
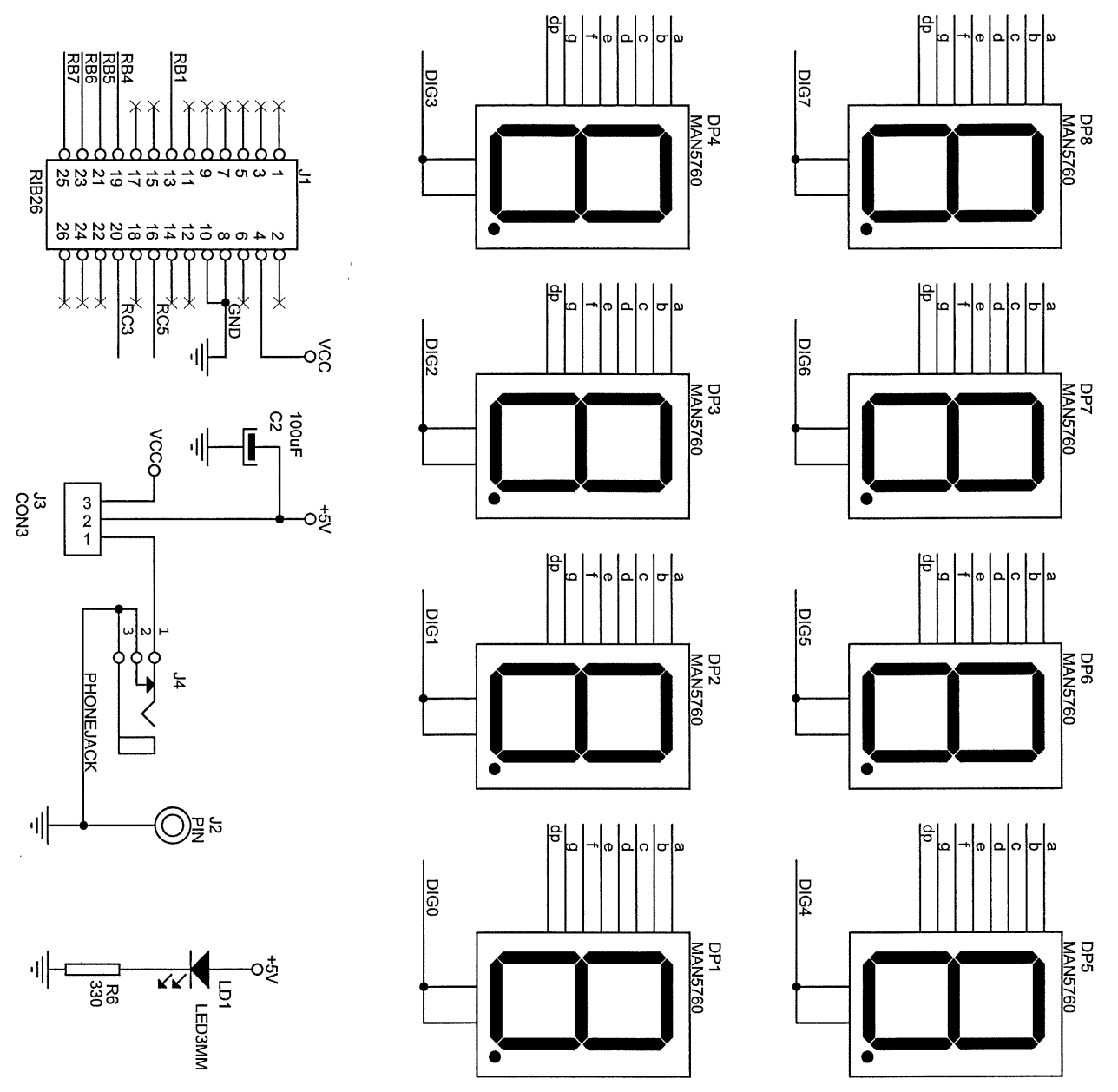
<u>CANTIDAD</u>	<u>DESCRIPCIÓN</u>
4	SEPARADOR HEXAGONAL 10 MM M3
4	TUERCAS M3
2	ZOCALO PIN TORNEADO 40 PINES PASO 15,24 (SOBRE EL QUE SE MONTAN LOS DISPLAYS)
1	ZOCALO PIN TORNEADO 24 PINES (SOBRE EL QUE SE MONTA U1) PASO 7,62

NOTA. R1, R2, R3, R4, R5, R6 y C1 SE PUEDEN MONTAR EN SMD o INSERCIÓN INDISTINTAMENTE





# CONTROL 8 DISPLAYS CON MAX7721



IES JUAN DE LA CIERVA	
Title	PLACA 8 DISPLAYS CON MAX7721
Size	A4
Document Number	1
Date:	Saturday, February 19, 2011
Sheet	1 of 1
Rev	000

